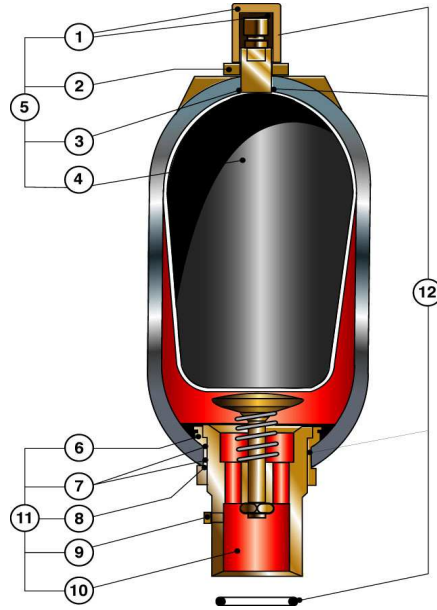


**Serie HB**

**LEGENDA**

1. Tappo, valvola azoto e guarnizione
2. Dado
3. Guarnizione
4. Sacca
5. Sacca completa di guarnizioni
6. Rondella articolata
7. Anelli anti-estrusione
8. Ghiera
9. Vite di spurgo
10. Corpo valvola
11. Valvola fluido completa
12. Membrana con anello sede membrana



**HB Series**

**LEGENDA**

1. Valve cap and gasket
2. Nut
3. O-ring seal
4. Bladder
5. Bladder with seal
6. Rubber/metal ring
7. Back-up ring
8. Threaded sleeve
9. Drain screw
10. Valve housing
11. Complete fluid valve
12. Seals set

**MODALITA' D'ORDINE:**

Precisare, oltre alla tipologia di ricambio, il modello, il numero di serie dell'accumulatore e il diametro del foro della bombola lato valvola azoto.

**SACCHE STANDARD:**

In tabella sono riportate le dimensioni delle sacche in funzione dei volumi. Tutte le nostre sacche vengono fornite di valvola azoto con attacco 5/8"UNF, dadi di bloccaggio e tappi di protezione. Essendo le sacche compatibili con molti altri tipi di accumulatori di pari capacità, sono disponibili connessioni lato azoto con attacchi differenti. Specificare dettagliatamente le caratteristiche richieste in fase d'ordine.

**HOW TO ORDER:**

Please always indicate: type, serial number (marked on accumulator), diameter size of the opening at nitrogen valve side.

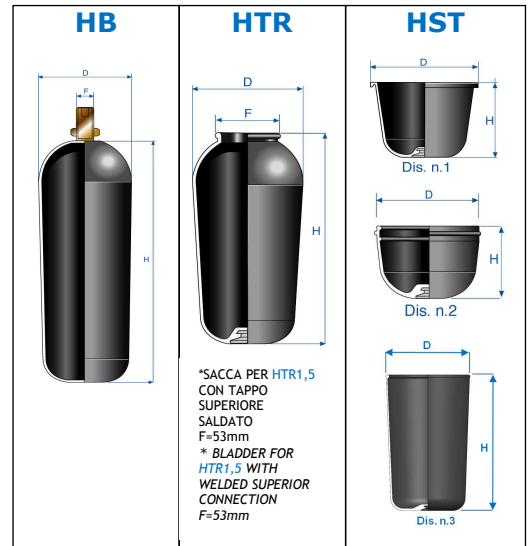
**STANDARD BLADDERS:**

In the table are reported the dimensions of bladders for all the volumes. All our standard bladders are supplied with nitrogen valve (5/8"UNF thread), locking nut and protection cap. Since our bladders are compatible with many other types of accumulators with the same capacity, nitrogen side connections with different ports are available. Please indicate all details and requirements in order.

HB - SACCHE / BLADDERS												
Volume	L	2,5	4,5	5	6	10	10	20	25	35	50	
D	mm	93	145	93	145	145	200	198				
H	mm	350	210	680	310	600	290	600	740	1110	1500	
F	mm	22,25				22,25 (disponibile/available 50)						

HTR - SACCHE / BLADDERS												
Volume	L	0,3	0,35	0,7	1,5	2,5	4,5	5	10	20	35	50
D	mm	56	74	95			142	93	142	198		
H	mm	120	88	150	190	300	240	680	600	1110	1500	
F	mm	41	53	68			74			22,25		

HST - MEMBRANE / DIAPHRAGMS												
Volume	L	0,05	0,1	0,35	0,5	0,7	0,8	1,3	1,5	2,3	4,5	10
D	mm	44	60	80	100	75	110				150	
H	mm	29	50	55	75	110	80	130	160		250	500
Dis. №		1	2			1	2	1		3		



**SACCHE E MEMBRANE SPECIALI:**

FOX grazie ad una vasta gamma di sacche e membrane di differenti materiali è in grado di soddisfare la quasi totalità delle applicazioni industriali possibili.

**Di seguito i materiali disponibili per sacche e membrane:**

- NITRILE (NBR) - BUTILE - NEOPRENE - EPDM - PVC - ALIMENTAR
- HYTREL® (DU PONT) - FPM (VITON)

**Per le membrane sono inoltre disponibili :**

- POLIURETANO - ALCRYN® (DU PONT)

Ricordiamo che i nostri tecnici sono a vostra disposizione per fornire ulteriori informazioni.

**SPECIAL BLADDERS AND DIAPHRAGMS:**

FOX thanks to a vast range of bladder and diaphragm of different materials is able to satisfy almost the totality of the possible industrial applications.

**Material available for bladders and diaphragms:**

- NITRILE (NBR) - BUTILE - NEOPRENE - EPDM - PVC - ALIMENTAR
- HYTREL® (DU PONT) - FPM (VITON)

**Other material available for diaphragms:**

- POLYURETHANE - ALCRYN® (DU PONT)

We remember that our technicians are at your disposal to give you further information.